

SkySmart II

Sistema de seguimiento a un eje de filas independientes 2 en vertical
Una fila independiente, Doble Rendimiento, Triple Seguridad

SkySmart II Características de Producto



Accionamiento de varios puntos sincronizados



Sistema de giro avanzado



Compatible con módulos bifaciales



Algoritmo de inteligencia artificial



Récord de adaptabilidad a pendientes de terreno hasta 20%



Costo optimizado



Comunicaciones inalámbrica LoRa - gran alcance y bajo consumo



9 postes por sistema con 4x1,500V-cadenas de módulos solares

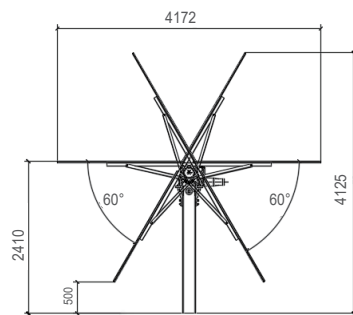


SKYSMART II ESPECIFICACIONES DE SEGUIDOR

Sistema de Seguimiento	Horizontal a un eje con filas independientes
Rango de Giro	$\pm 60^\circ$
Sistema de Giro	Motor con diseño multipunto en paralelo, con 4 * 1500 cadenas de módulos solares
Módulos por Tracker	Hasta 120 módulos por tracker
Voltaje del Sistema	1,000 V o 1,500 V
Ground Coverage Ratio	Típico $\geq 35\%$
Opciones de Cimentación	Hincado Directo/ Pre-perforación / Postes con concreto
Adaptabilidad al terreno	Hasta 20% inclinación N-S
Material de Estructura	Acero Galvanizado en caliente / Pre-galvanizado
Alimentación	Auto-alimentado por misma cadena de módulos y batería Ion-Litio de respaldo
Consumo de Energía Estándar	General 0.03kWh/día
Diseño por Carga de Viento	hasta 105mph (47m/s) según ASCE7-10, diseño disponible a mayores velocidades
Compatibilidad con módulos	Todos los módulos disponibles comercialmente
Temperatura de Operación	$-20^\circ\text{C} - 60^\circ\text{C}$ ($-30^\circ\text{C} - 60^\circ\text{C}$ Opcional)

ESPECIFICACIONES CONTROLADORES ELECTRICOS

Sistema de Control	1 Controlador por Tracker
Algoritmo de Control	Algoritmo Astronómico + Sensor de inclinación lazo cerrado
Precisión de Seguimiento	$\leq 2^\circ$
Backtracking	Sí
Comunicaciones	LoRa inalámbrico / cable RS 485
Posición Nocturna	Sí



SkySmart II vista lateral